

# Elektronischer Drehstromzähler EEM34WLC mit Display, MID-Zulassung und geeicht



**Wandlerzähler mit setzbarem Wandlerverhältnis.  
Maximalstrom 3x5A, Stand-by-Verlust nur 0,4 Watt je Pfad.**

Reiheneinbaugerät für Montage auf Tragschiene DIN-EN 60715 TH35 in Installationsschränken mit Schutzart IP51.  
4 Teilungseinheiten = 70mm breit, 58mm tief.  
Genauigkeitsklasse B (1%). Mit SO-Schnittstelle.

Dieser Drehstromzähler misst die Wirkenergie anhand der durch die Wandler fließenden Strömen.

Der Eigenverbrauch von nur maximal 0,4 Watt Wirkleistung je Pfad wird nicht gemessen und nicht angezeigt.

**Es können 1, 2 oder 3 Wandler mit Sekundärströmen bis zu 5A angeschlossen werden.**

Der Anlaufstrom ist 10 mA.

Der N-Anschluss muss vorhanden sein.

**Das 7-Segment LC-Display kann auch ohne Stromversorgung zweimal innerhalb von zwei Wochen abgelesen werden.**

Der Leistungsbezug wird mit einem 10 mal je kWh blinkenden Balken im Display angezeigt.

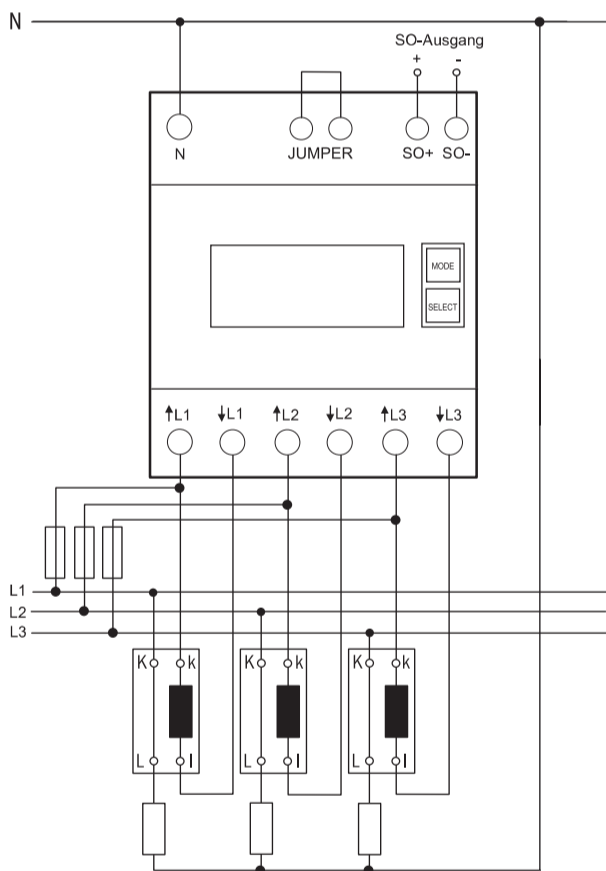
Rechts neben dem Display befinden sich die Tasten MODE und SELECT, mit welchen im Menü geblättert wird. Zunächst schaltet sich die **Hintergrundbeleuchtung** ein. Danach können die Gesamtleistung und rücksetzbarer Speicher sowie die Momentanwerte Leistung, Spannung und Strom je Außenleiter angezeigt werden.

Außerdem kann das Wandlerverhältnis eingestellt werden. Ab Werk ist es mit 5:5 eingestellt und mit einer Brücke über die mit 'JUMPER' gekennzeichneten Anschlussklemmen verriegelt. Das Wandlerverhältnis wird durch Entfernen der Brücke und Neueinstellung gemäß Bedienungsanleitung dem installierten Wandler angepasst. Danach wird es mit der Brücke wieder verriegelt.

## Anschlussbeispiel:

4-Leiter-Anschluss 3x230/400V

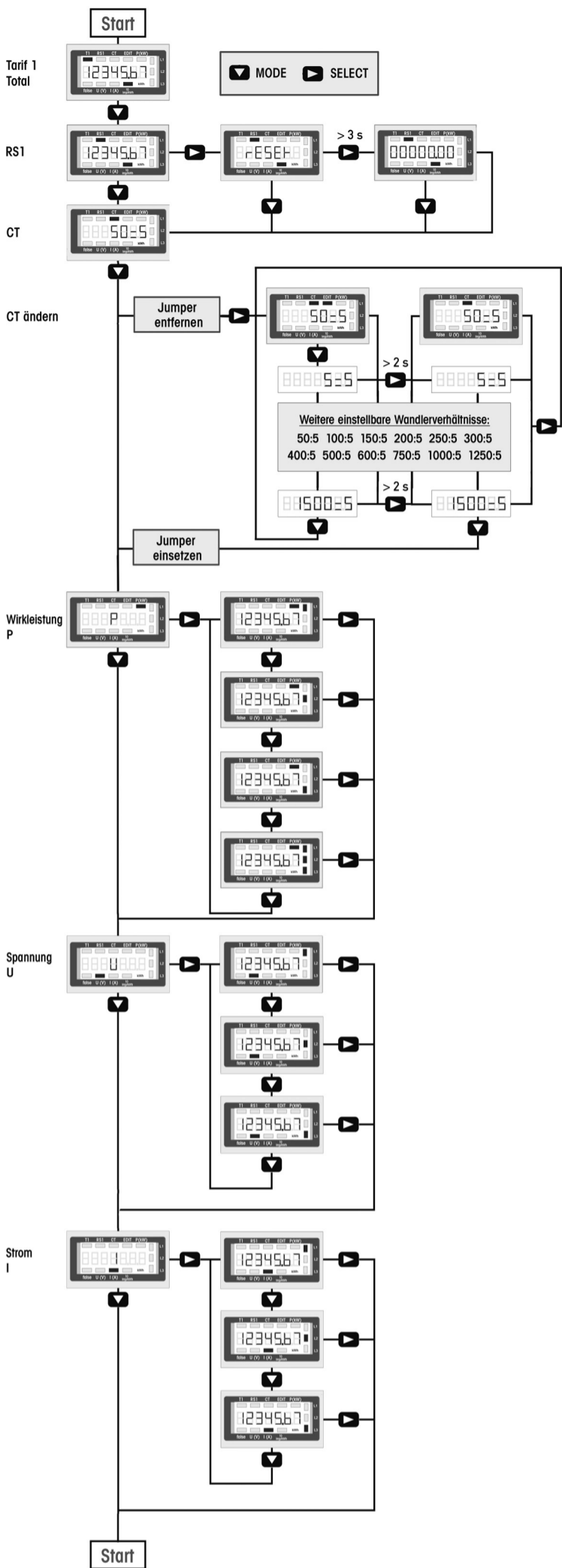
Die sekundären, netzseitigen Stromwandleranschlüsse sind mit den zu messenden Außenleitern zu verbinden. Diese Verbindungen für die Spannungsversorgung des Zählers sind den lokalen Installationsvorschriften entsprechend abzusichern.



## Technische Daten

Betriebsspannung, erweiterter Bereich	3x230/400V, 50Hz, -20%/+15%
Bemessungsstrom In (Grenzstrom I <sub>max</sub> )	3x(5)A
Eigenverbrauch Wirkleistung	0,4 W je Pfad
Anzeige Wirkleistung	LC-Display 7 Stellen, davon 1 oder 2 Dezimalstellen
Genauigkeitsklasse für ±1%	B
Anlaufstrom entsprechend Genauigkeitsklasse B	10mA
Betriebstemperatur	-10/+55°C
Schnittstelle	Impulsausgang SO nach DIN EN 62053-31, potenzialfrei durch einen Optokoppler, max. 30VDC/20mA u. min. 5VDC. Impedanz 100 Ohm, Impulslänge 50ms, 10 Imp./kWh
Klemmenabdeckung plombierbar	Aufklappbare Klemmenabdeckungen
Schutzart	IP50 für Montage in Installationsschränken mit Schutzart IP51
Maximaler Querschnitt eines Leiters	N- und L-Klemmen 16 mm <sup>2</sup> , SO-Klemmen 6 mm <sup>2</sup>
EG-Baumuster-Prüfbescheinigung	CH-MI-003-08009-00

## Displayführung



<sup>1)</sup> Nur Energiezähler mit Doppeltariffmessung.

## EG-Konformitätserklärung

Eltako GmbH, D-70736 Fellbach, erklärt in alleiniger Verantwortung, dass der Energiezähler

### ■ EEM34WLC

auf den sich die Erklärung bezieht, mit den folgenden Normen oder normativen Dokumenten übereinstimmt:

- EN 50470 Teile 1 und 2 (Elektromechanische Zähler)
- EN 50470 Teile 1 und 3 (Elektronische Zähler).  
Oktober 2006
- Richtlinie 2004/22/EG des Europäischen Parlaments und des Rates über Messgeräte
  - Anhang I, Grundlegende Anforderungen
  - Anhang MI-003, Elektrizitätszähler für den Wirkverbrauch

Ausstellungsjahr der EG-Konformitätserklärung siehe Aufdruck auf dem Gerät.

Beispiel: Konformitätserklärung für 2009 M09 1259

### Eltako GmbH

Hofener Straße 54, D-70736 Fellbach  
info@eltako.de, www.eltako.de

## Achtung!

**Diese Geräte dürfen nur durch eine Elektrofachkraft installiert werden, andernfalls besteht Brandgefahr oder Gefahr eines elektrischen Schlages!**

12/2008 Änderungen vorbehalten.

4977