

Elektronischer Drehstromzähler EEM34WELC mit Display, ohne Zulassung



**Wandlerzähler mit setzbarem Wandlerverhältnis.
Maximalstrom 3x5A, Stand-by-Verlust nur 0,4 Watt je Pfad.**

Reiheneinbaugerät für Montage auf Tragschiene DIN-EN 60715 TH35 in Installationsschränken mit Schutzart IP51.

4 Teilungseinheiten = 70 mm breit, 58 mm tief.
Genauigkeitsklasse B (1%). Mit SO-Schnittstelle.

Dieser Drehstromzähler misst die Wirkenergie anhand der durch die Wandler fließenden Strömen.
Der Eigenverbrauch von nur maximal 0,4 Watt Wirkleistung je Pfad wird nicht gemessen und nicht angezeigt.

Es können 1, 2 oder 3 Wandler mit Sekundärströmen bis zu 5 A angeschlossen werden.

Der Anlaufstrom ist 10 mA.

Der N-Anschluss muss vorhanden sein.

Das 7-Segment LC-Display kann auch ohne Stromversorgung zweimal innerhalb von zwei Wochen abgelesen werden.

Der Leistungsbezug wird mit einem 10 mal je kWh blinkenden Balken im Display angezeigt.

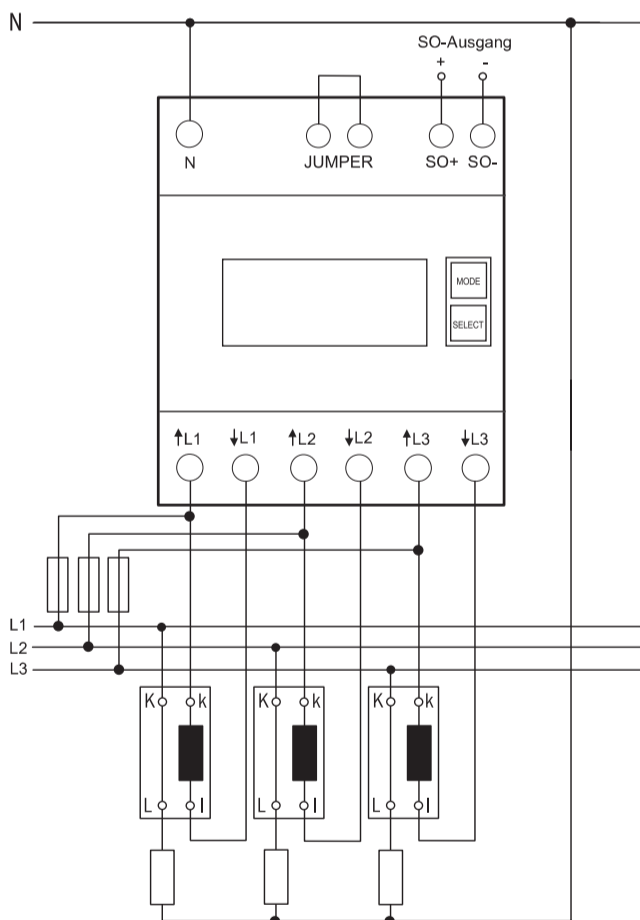
Rechts neben dem Display befinden sich die Tasten MODE und SELECT, mit welchen im Menü geblättert wird. Zunächst schaltet sich die **Hintergrundbeleuchtung** ein. Danach können die Gesamtleistung und rücksetzbarer Speicher sowie die Momentanwerte Leistung, Spannung und Strom je Außenleiter angezeigt werden.

Außerdem kann das Wandlerverhältnis eingestellt werden. Ab Werk ist es mit 5:5 eingestellt und mit einer Brücke über die mit 'JUMPER' gekennzeichneten Anschlussklemmen verriegelt. Das Wandlerverhältnis wird durch Entfernen der Brücke und Neueinstellung gemäß Bedienungsanleitung dem installierten Wandler angepasst. Danach wird es mit der Brücke wieder verriegelt.

Anschlussbeispiel:

4-Leiter-Anschluss 3x230/400V

Die sekundären, netzseitigen Stromwandleranschlüsse sind mit den zu messenden Außenleitern zu verbinden. Diese Verbindungen für die Spannungsversorgung des Zählers sind den lokalen Installationsvorschriften entsprechend abzusichern.



Technische Daten

Betriebsspannung, erweiterter Bereich	3x230/400V, 50Hz, -20%/+15%
Bemessungsstrom I _n (Grenzstrom I _{max})	3x(5)A
Eigenverbrauch Wirkleistung	0,4 W je Pfad
Anzeige Wirkleistung	LC-Display 7 Stellen, davon 1 oder 2 Dezimalstellen
Genauigkeitsklasse für ±1%	B
Anlaufstrom entsprechend Genauigkeitsklasse B	10 mA
Betriebstemperatur	-10/+55°C

Schnittstelle

Impulsausgang SO nach DIN EN 62053-31,
potenzialfrei durch einen Optokoppler,
max. 30VDC/20mA u. min. 5VDC.
Impedanz 100 Ohm,
Impulslänge 50ms, 10Imp./kWh

Klemmenabdeckung plombierbar

Aufklappbare Klemmenabdeckungen

Schutzart

IP50 für Montage in Installationsschränken
mit Schutzart IP51

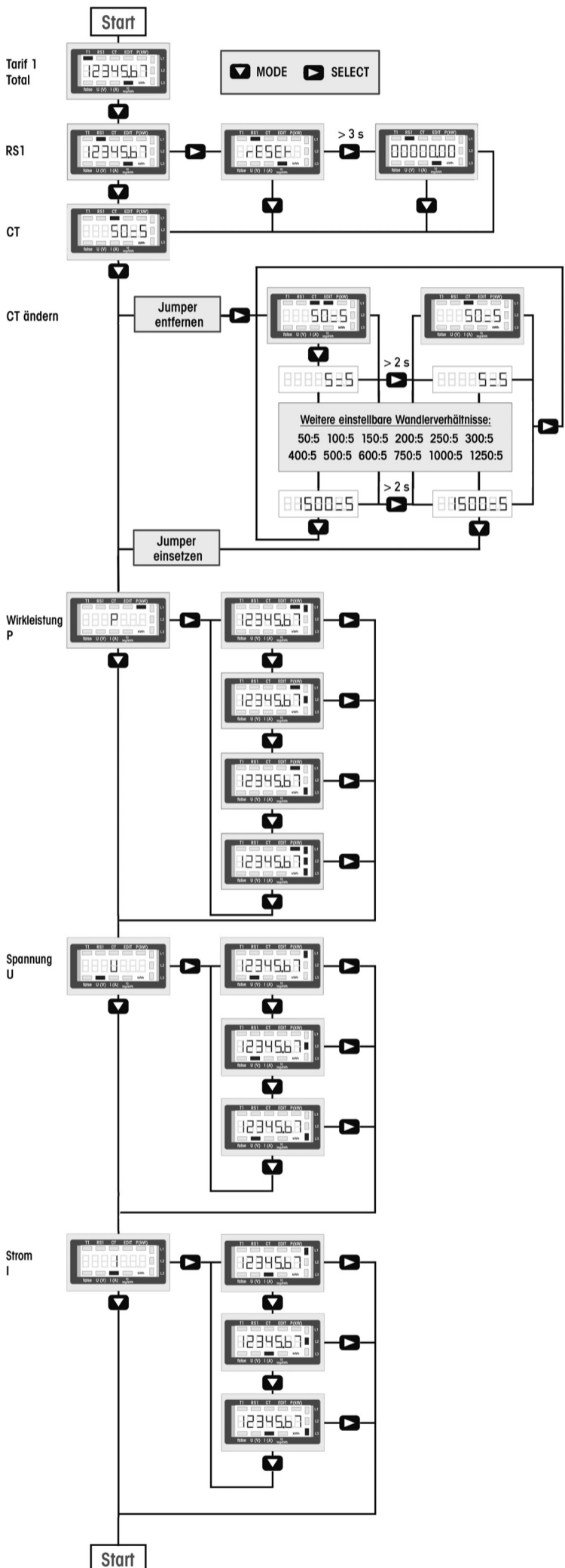
Maximaler Querschnitt eines Leiters

N- und L-Klemmen 16 mm²,
SO-Klemmen 6 mm²

EG-Baumuster-Prüfbescheinigung

CH-MI-003-08009-00

Displayführung



Achtung!

Diese Geräte dürfen nur durch eine Elektrofachkraft installiert werden,
andernfalls besteht Brandgefahr oder Gefahr eines elektrischen Schlages!

12/2008 Änderungen vorbehalten.

4976